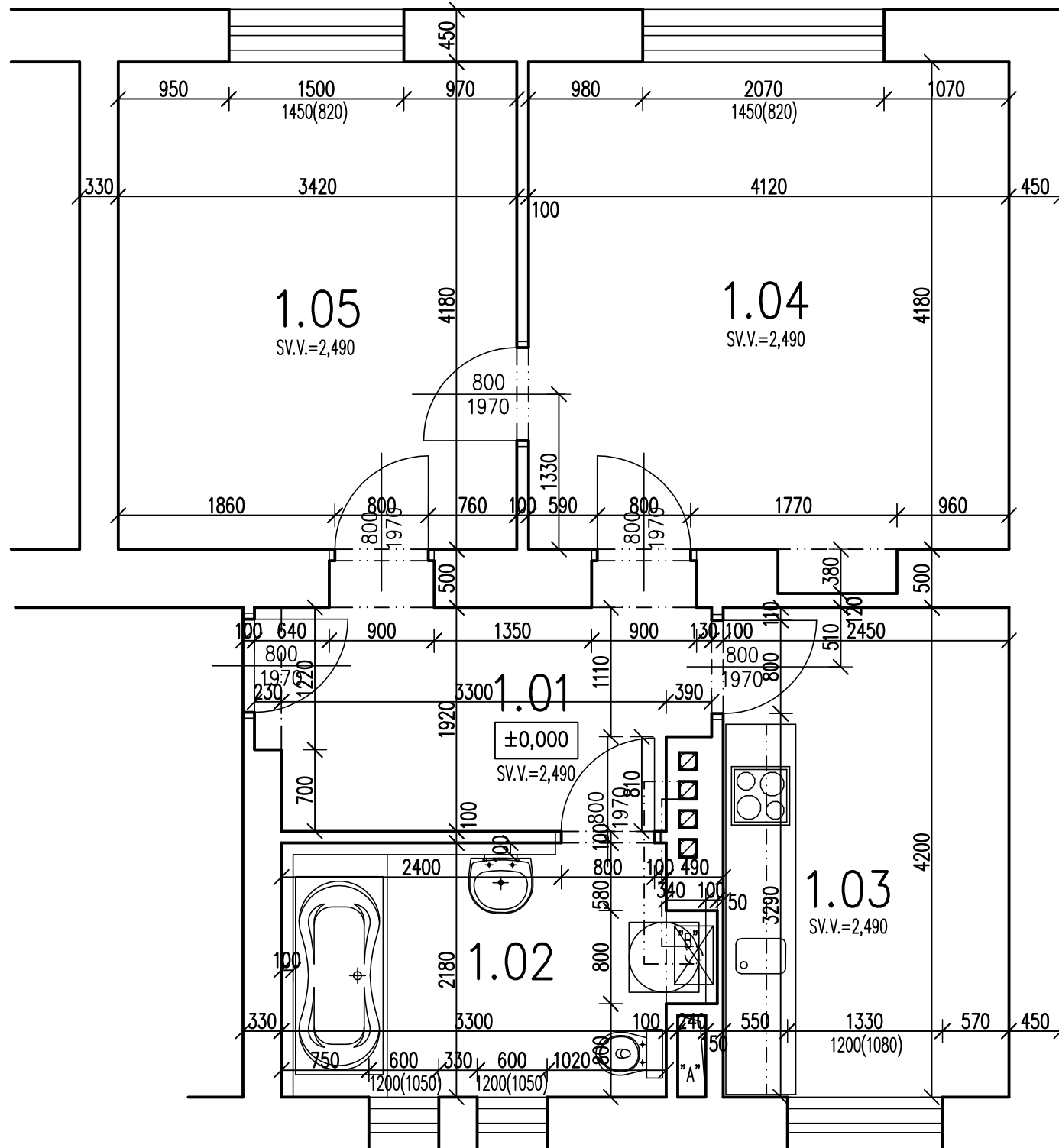
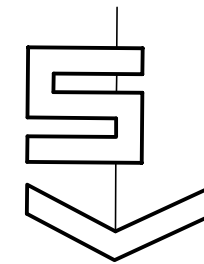


# PŮDORYS BYTU




## LEGENDA MÍSTNOSTÍ

Č.M.	MÍSTNOST	PLOCHA
1.01	PŘEDSÍŇ	7,77
1.02	KOUPELNA	7,46
1.03	KUCHYŇ	10,29
1.04	OBÝVACÍ POKOJ	17,60
1.05	LOŽNICE	14,29



## POZNÁMKY

- "A" - BYTOVÉ JÁDRO
- "B" - PLYNOVÝ ZÁVĚSNÝ KOTEL

KRESLIL ING.P.VACULÍK	VYPRACOVAL ING.P.VACULÍK	KONTOLOVAL ING.P.VACULÍK	 ING. PETR VACULÍK PROJEKTOVÁ A INŽENÝRSKÁ ČINNOST VE VÝSTAVĚ TEL. 732 371 877 MAIL: vaca.vaculik@seznam.cz www.vacaprojekt.cz	
INVESTOR				
MÍSTO STAVBY			UHERSKÉ HRADIŠTĚ, SOKOLOVSKÁ Č.P.474, 686 01	
<b>PASPORT BYTOVÉ JEDNOTKY</b>			DATUM	09/2013
			STUPEŇ PD	PASPORT
<b>PŮDORYS</b>			MĚŘITKO	1:50
			ZAKÁZKA Č.	
AKCE			ČÍSLO KOPIE	ČÍSLO VÝKRESU
OBSAH				<b>01</b>